



GB

## INSTALLATION GUIDE

The hydraulic system must satisfy the demands on pipe sizes, filtering, etc. in accordance with Sunfab's "General Instructions" 4001.

### 1. CHECK THE DIRECTION OF ROTATION OF THE POWER TAKE OFF

### 2. THE ROTATION DIRECTION OF THE PUMP

#### Left

As delivered.

#### 3a. Right

Make sure that the pump is only secured in the highlighted CLAMPING AREA. Change the direction of rotation. Check that the markings on the teeth are aligned as shown.

#### 3b. Turn the cover 180°

The solid arrow indicates the direction of rotation.



**Do not lift the cover!**

#### 3c. Tightening torques

Check that the markings on the teeth are aligned as shown.

Type of pump	Nm
SAP 012, 017, 025, 034	70
SAP 040, 047, 056, 064	70
SAP 084, 108	100

### 4. FILL THE HOUSING WITH HYDRAULIC OIL

### 5. INSTALLING THE PUMP

Grease the splined shaft before installation. Use assembly paste for example Molykote G Rapid plus or similar.

Do not tap the gear wheel/driver into position.

**Gear wheel:** Use an stud\* and sleeve.

**Driver:** Use an stud\* and washer.

Lock the gear wheel with a retaining ring or an bolt\* and locking fluid. Lock the O-ring and install the pump on the power take off. Refer to Service Information 748 for installation with intermediate shaft.

\*Shafts

012-064 B13 M10

040-108 C14 M12

### 6. SUCTION LINE

Connect the suction line, tighten the suction connection bolts in diametric pairs.

Tighten the hose with two robust hose clamps.

Connect the pressure line.

**WARNING!** Tapered pressure connection not allowed. Only pressure connections with seal washer should be used.



#### WARNING

When the pump is in operation:

1. Never touch the pressure line
2. Watch out for rotating parts (applies to installation with intermediate shaft).

SE

## INSTALLATIONSANVISNING

Hydraulsystemet skall uppfylla krav beträffande ledningsdimensioner, filtrering osv enligt Sunfab "Allmänna Anvisningar" 4001.

### 1. KONTROLLERA KRAFTUTTAGETS ROTATIONSRIKTNING

### 2. PUMPENS ROTATIONSRIKTNING

#### Vänster

Leveransutförande.

#### 3a. Höger

Se till att pumpen är fastklämd på den markerade fastsättningsytan. Byt rotationsriktning. Kontrollera att markeringarna på kuggarna linjerar enligt bild.

#### 3b. Vrid locket 180°

Hel pil visar rotationsriktning.



**Lyft inte locket!**

#### 3c. Åtdragningsmoment

Kontrollera att markeringarna på kuggarna linjerar enligt bild.

Pumptyp	Nm
SAP 012, 017, 025, 034	70
SAP 040, 047, 056, 064	70
SAP 084, 108	100

### 4. FYLL HUSET MED HYDRAULOLJA

### 5. MONTERING AV PUMP

Smörj splinesaxel med montagepasta avsedd för splinesförband, t ex Molykote G Rapid plus, eller likvärdig, före montering.

Slå ej på kugghjul/medbringare.

**Kugghjul:** Använd pinnskruv\* och hylsa.

**Medbringare:** Använd pinnskruv\* och bricka.

Fixera kugghjulet med låsring alternativt skruv\* och låsvätska. Fixera O-ringen och montera pumpen på kraftuttaget. Mellanaxelmontage, se service info 748.

\*Axlar

012-064 B13 M10

040-108 C14 M12

### 6. SUGLEDNING

Anslut sugledningen, drag åt suganslutningens skruvar korsvis. Drag åt slangen med två kraftiga slangklämmor.

Anslut tryckledningen.

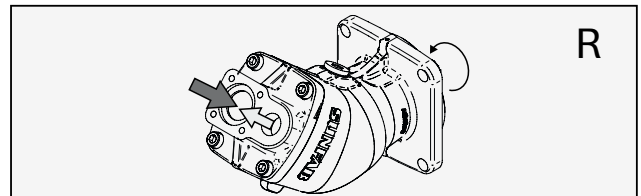
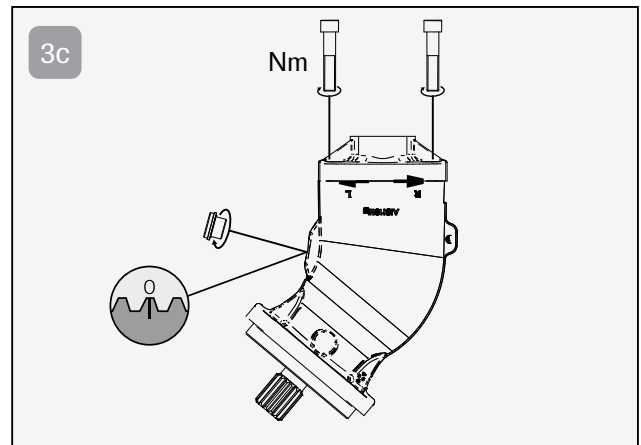
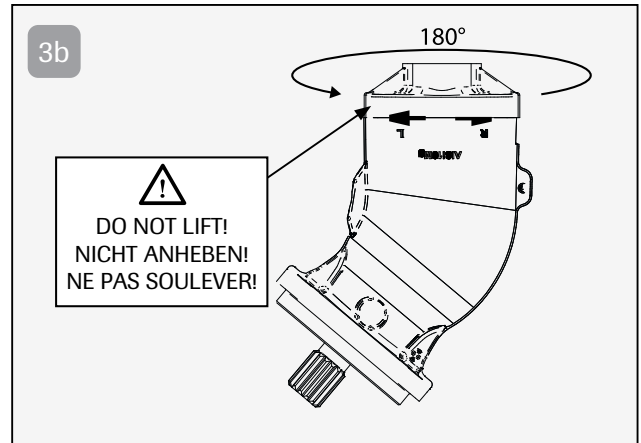
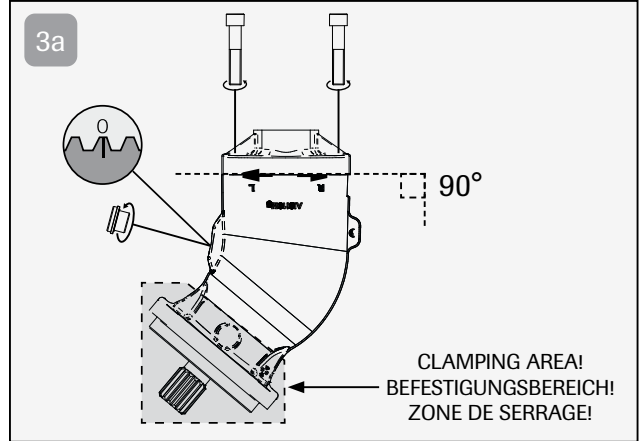
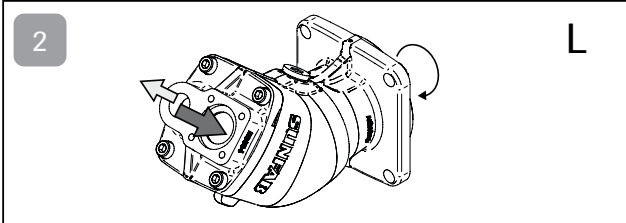
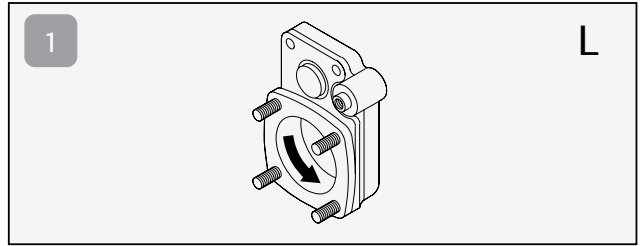
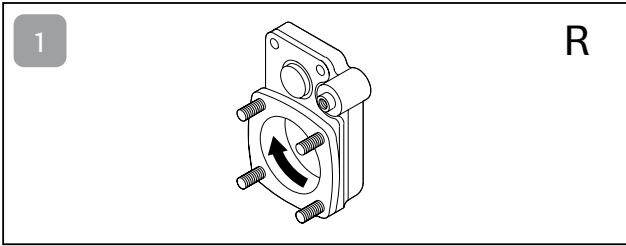
**OBS!** Endast tryckanslutning med plantätning. Använd inte anslutning med konisk gänga.

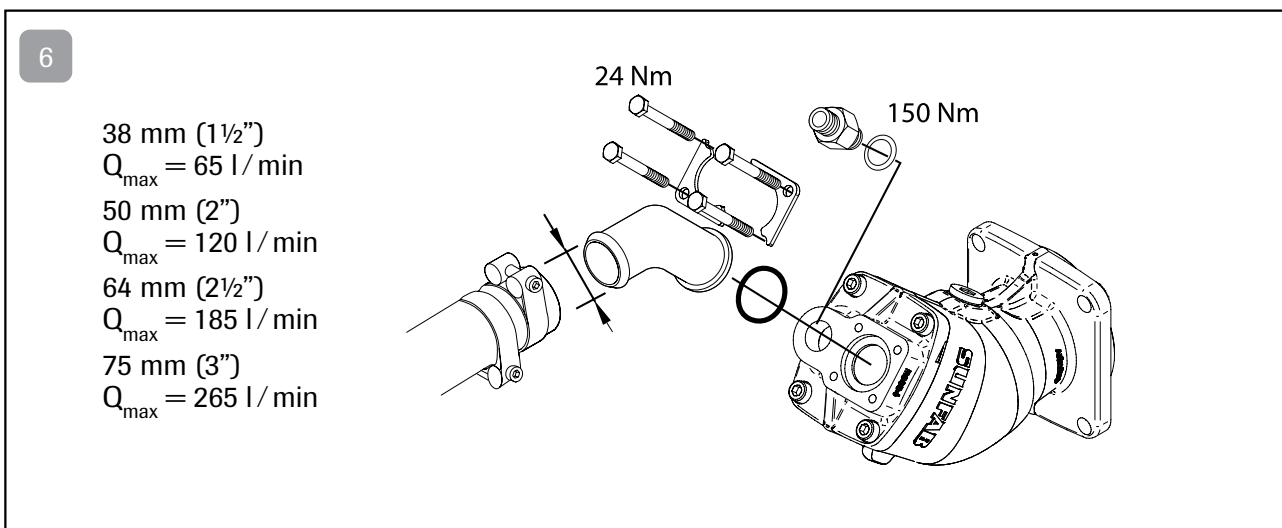
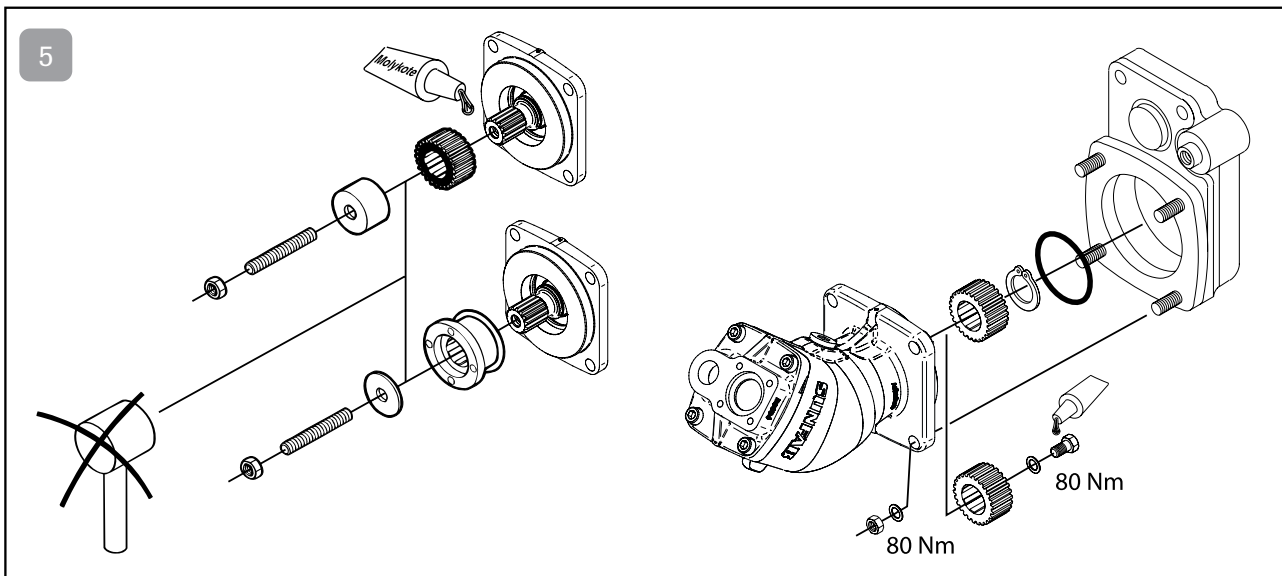
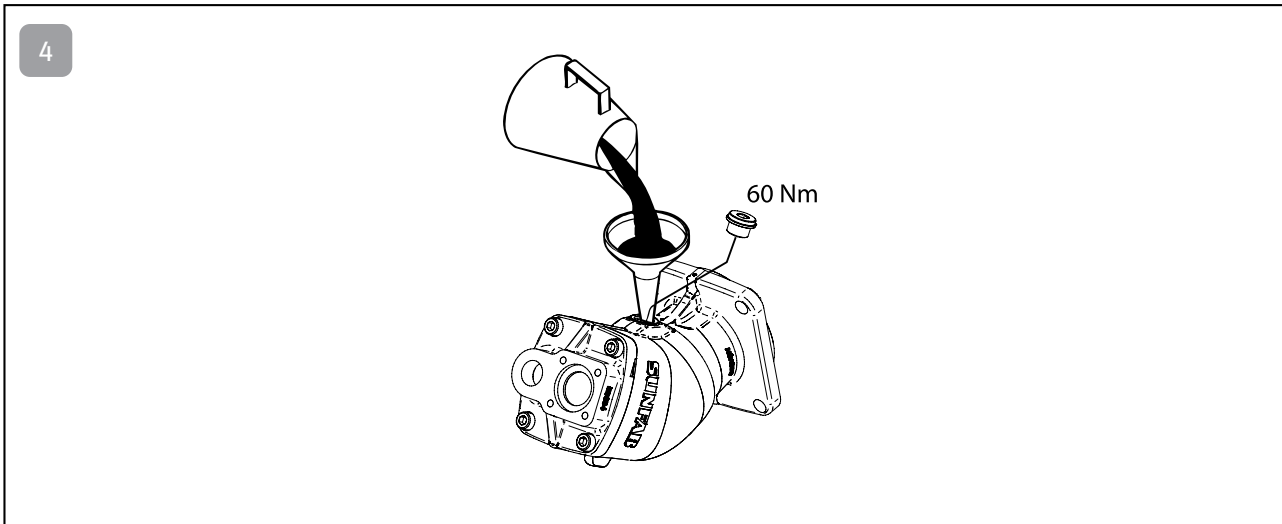


#### VARNING

När pumpen är i arbete

1. Vidrör ej tryckledningen.
2. Se upp för roterande delar (gäller mellanaxelmontage).





Sunfab reserves the right to make changes in design and dimensions without notice. Printing and typesetting errors reserved.  
 © Copyright 2021 Sunfab Hydraulics AB. All Rights Reserved.



DE

## EINBAUANLEITUNG

Die hydraulische Anlage muß alle Anforderungen gemäß Sunfab - "Allgemeine Anweisungen" 4001 hinsichtlich der Bemessung von Leitungsquerschnitten, Filtern usw. erfüllen.

### 1. DREHRICHTUNG DES ABTRIEBS KONTROLLIEREN

### 2. DREHRICHTUNG DER PUMPE

#### Links

Ausführung ab Werk.

#### 3a. Rechts

Stellen Sie sicher, dass Sie die Pumpe nur in dem markierten BEFESTIGUNGSBEREICH einspannen.

Drehrichtung wechseln.

Überprüfen Sie die Markierungen auf den Zähnen das sie wie abgebildet ausgerichtet sind.

#### 3b. Deckel um 180° drehen

"Ganzer" Pfeil zeigt die Drehrichtung an.



**Bitte nicht den Deckel anheben.**

#### 3c. Anzugsmoment

Überprüfen Sie die Markierungen auf den Zähnen das sie wie abgebildet ausgerichtet sind.

Pumpentyp	Nm
SAP 012, 017, 025, 034	70
SAP 040, 047, 056, 064	70
SAP 084, 108	100

### 4. GEHÄUSE MIT HYDRAULIKÖL FÜLLEN

### 5. EINBAU DER PUMPE

Antriebskeilwelle vor der Montage mit einer für Antriebseinheiten vorgesehenen Montagepaste einschmieren, z. B. Molykote G Rapid plus oder einem gleich-wertigem Produkt.

Nicht auf Zahnrad/Mitnehmer klopfen.

**Zahnrad:** Stiftschraube\* und Hülse verwenden.

**Mitnehmer:** Stiftschraube\* und Unterlagscheibe verwenden.

Zahnrad mit Sicherungsring oder Schraube\* und Fixierflüssigkeit sichern.

O-Ring fixieren und Pumpe auf Abtrieb montieren.

Einbau der Zwischenwelle, siehe Kundendienst-Mitteilung 748.

\*Welle

012-064 B13 M10

040-108 C14 M12

### 6. SAUGLEITUNG

Saugleitung anschließen, Schrauben des Sauganschlusses kreuzweise festziehen.

Schlauch mit zwei kräftigen Schlauchklemmen sichern.

Druckleitung anschließen.

**ACHTUNG!** Nur Druckanschluß mit Flachdichtung. Keinen Anschluß mit konischem Gewinde benutzen.



#### WARNUNG

Wenn die Pumpe in Betrieb ist

1. Druckleitung nicht berühren.
2. Vorsicht vor rotierenden Teilen (bei Einbau der Zwischenwelle).

ES

## INSTRUCCIONES DE MONTAJE

El sistema hidráulico debe cumplir los requisitos de dimensionado de conductos, filtrado, etc., indicados en las "Instrucciones Generales" de SUNFAB 4001.

### 1. COMPROBAR EL SENTIDO DE GIRO GIRO DE LA TOMA DE FUERZA

### 2. SENTIDO DE GIRO DE LA BOMBA

#### Izquierda

Versión suministrada.

#### 3a. Derecha

Asegúrese de que la bomba sólo está afianzada en el área de sujeción resaltada.

Cambie el sentido de rotación.

Compruebe que las marcas de los dientes estén alineadas como se indica.

#### 3b. Girar la tapa 180°

La flecha en relieve, indica el sentido de giro.



**No sacar la tapa de conexiones.**

#### 3c. Par de apriete

Comprueba que las marcas en los dientes están alineadas tal y cómo se muestran.

Bomba	Nm
SAP 012, 017, 025, 034	70
SAP 040, 047, 056, 064	70
SAP 084, 108	100

### 4. LLENAR EL CUERPO DE BOMBA CON ACEITE HIDRÁULICO

### 5. MONTAJE DE LA BOMBA

Antes de montar, lubrique el eje estriado con pasta de montaje especial para uniones estriadas, por ejemplo Molykote G Rapid plus o similar.

No golpear el engranaje/arrastrador.

**Engranaje:** utilizar espárrago\* y manguito.

**Arrastrador:** utilizar espárrago\* y arandela.

Fijar el engranaje con un anillo de fijación o un tornillo\* y líquido de fijación.

Fijar el anillo tórico y montar la bomba en la toma de fuerza.

Montaje del eje intermedio: ver comunicado de servicio 748.

\*Eje

012-064 B13 M10

040-108 C14 M12

### 6. LÍNEA DE ASPIRACIÓN

Conectar el manguito de aspiración y apretar en cruz los tornillos de la boquilla de aspiración.

Apretar la manguera con dos abrazaderas resistentes.

Conecte la línea de presión.

**¡ATENCIÓN!** Conecte solamente con junta plana, no utilizar una conexión con rosca cónica.



#### ADVERTENCIA

Con la bomba funcionando

1. No tocar la línea de presión.
2. Tener cuidado con las piezas móviles (montaje eje intermedio).



PL

## INSTRUKCJA INSTALACJI

Układ hydrauliczny powinien spełniać warunki dotyczące wielkości rur, filtrowania, itp., zgodnie z „Instrukcjami ogólnymi” firmy Sunfab 4001.

### 1. SPRAWDŹ KIERUNEK OBROTÓW PRZYSTAWKI ODBIORU MOCY

### 2. KIERUNEK OBROTU POMPY

#### Lewy

Fabrycznie.

#### 3a. Prawy

Upewnij się, że pompa jest zabezpieczona tylko w zaznaczonym obszarze mocowania.

Zmień kierunek obrotów.

Upewnij się, że oznaczenia na zębach są wyrównane tak, jak pokazano.

#### 3b. Obróć pokrywę o 180°

Strzałka wskazuje kierunek obrotów.



Nie podnoś pokrywy.

#### 3c. Momenty obrotowe

Upewnij się, że oznaczenia na zębach są wyrównane tak, jak pokazano.

Typ pompy	Nm
SAP 012, 017, 025, 034	70
SAP 040, 047, 056, 064	70
SAP 084, 108	100

### 4. NAPEŁNIJ OBUDOWĘ OLEJEM HYDRAULICZNYM

### 5. INSTALACJA POMPY

Przed instalacją nasmaruj wałek wielowypustowy. Użyj pasty montażowej, np. Molykote G Rapid plus lub podobnej.

Nie wbijaj koła zębatego/członu napędowego.

**Koło zębate:** użyj śruby\* i tulei.

**Człon napędowy:** użyj śruby\* i podkładki.

Zablokuj koło zębate pierścieniem ustalającym lub śrubą\* i płynem ustalającym.

Zablokuj O-ring i zainstaluj pompę na przystawce odbioru mocy.

Instalacja z wałkiem napędowym pośrednim została podana we wskazówce serwisowej 748.

\*wał

012-064 B13 M10

040-108 C14 M12

### 6. PRZEWÓD SSĄCY

Podłącz przewód ssący, dokręć śruby złączy parami po przekątnej.

Zaciśnij wąż dwoma solidnymi opaskami zaciskowymi.

Podłącz przewód ciśnieniowy.

**Ostrzeżenie!** Stożkowe złącza ciśnieniowe nie są dozwolone. Można stosować tylko złącza ciśnieniowe z podkładką uszczelniającą.



#### OSTRZEŻENIE!

W trakcie pracy pompy:

1. Nigdy nie dotykaj przewodu ciśnieniowego.
2. Uważaj na wirujące części (dotyczy instalacji z wałkiem napędowym pośrednim).

RU

## ИНСТРУКЦИЯ ПО МОНТАЖУ

Гидравлическая система должна соответствовать требованиям к размерам трубопроводов, фильтрации и т.д. приведенным в документе компании Sunfab «Общие указания» №4001.

### 1. ПРОВЕРЬТЕ НАПРАВЛЕНИЕ ВРАЩЕНИЯ ВАЛА ОТБОРА МОЩНОСТИ

### 2. НАПРАВЛЕНИЕ ВРАЩЕНИЯ НАСОСА

#### Левое

Заводская сборка.

#### 3а. Правое

Убедитесь, что насос надежно закреплен. Фиксация насоса производится только в специально выделенной для этого области.

Смените направление вращения.

Убедитесь, что метки на зубьях совпадают, как показано.

#### 3б. Разверните крышку на 180°

Направление вращения указано сплошной стрелкой.



Не поднимайте крышку.

#### 3с. Моменты затяжки винтов

Убедитесь, что метки на зубьях совпадают, как показано.

Тип насоса	Нм
SAP 012, 017, 025, 034	70
SAP 040, 047, 056, 064	70
SAP 084, 108	100

### 4. ЗАЛЕЙТЕ В КОРПУС ГИДРАВЛИЧЕСКОЕ МАСЛО

### 5. УСТАНОВКА НАСОСА

Перед установкой нанесите смазку на шлицевой вал. Используйте для этого сборочную пасту, например Molykote G Rapid plus или аналогичную.

Не допускается забывать ведущую/ведомую шестерню на место.

**Ведомая шестерня:** используйте шпильку\* и втулку.

**Ведущая шестерня:** используйте шпильку\* и шайбу.

Закрепите ведомую шестерню с помощью стопорного кольца или болта\* и замыкающей жидкости.

Закрепите кольцевое уплотнение и установите насос на вал отбора мощности.

Порядок установки с использованием промежуточного вала смотрите в документе «Информация по ремонту и обслуживанию №748».

\*Вал

012-064 B13 M10

040-108 C14 M12

### 6. ВСАСЫВАЮЩАЯ ЛИНИЯ

Присоедините всасывающую линию, затяните крепежные болты равномерно, крест-накрест.

Закрепите шланг с помощью двух прочных шланговых хомутов.

Присоедините напорную линию.

**Внимание!** Не допускается использование конусного соединения на напорной линии. Используйте только соединение с уплотнительной шайбой.



#### ВНИМАНИЕ:

Во время работы насоса:

1. Не прикасайтесь к напорной линии.
2. Не прикасайтесь к вращающимся частям (это требование относится к установкам с промежуточным валом).



NL

## MONTAGE INSTRUCTIES

Het hydraulisch systeem dient te voldoen aan de eisen met betrekking tot de leidingafmetingen, filtering enz. volgens Sunfabs "algemene instructies" 4001.

### 1. CONTROLEER DE ROTATIE-RICHTING VAN DE P.T.O.

### 2. DE DRAAIRICHTING VAN DE POMP

#### Links

Geleverde uitvoering.

#### 3a. Rechts

Zorg ervoor dat de pomp alleen gefixeerd in het gemarkeerde vastklemmen gebied.

Verander de rotatierichting.

Zorg ervoor dat de markeringen op de tanden juiste positie , zoals getoond.

#### 3b. Draai het deksel 180°

De "volledige" pijl geeft de rotatierichting aan.



**Het deksel niet optillen**

#### 3c. Aanhaalmoment

Zorg ervoor dat de markeringen op de tanden juiste positie , zoals getoond.

Pomptype	Nm
SAP 012, 017, 025, 034	70
SAP 040, 047, 056, 064	70
SAP 084, 108	100

### 4. VUL HET HUIS MET HYDRAULISCHE OLIE

### 5. POMP MONTEREN

Smeer de spieas vóór montage met een voor spieverbindingen bestemde montage-pasta, bijv. Molykote G Rapid plus, of met een gelijkwaardig product. Klop niet op tandwiel/meenemer.

**Tandwielen:** Gebruik tapeind\* en bus Meenemer.

**Gebruik:** Tapeind\* en ring.

Zet het tandwiel vast met borgring alternatief schroef\* en vloeibare pakking.

Zet de O-ring vast en monteer de pomp op de P.T.O.

Tussenas monteren: zie service-info 748.

\*Schacht

012-064 B13 M10

040-108 C14 M12

### 6. AANZUIGLEIDING

Sluit de aanzuigleiding aan, haal de schroeven van de aanzuig aansluiting kruiselings aan.

Haal de slang aan met twee stevige slangklemmen.

Sluit de persleiding aan.

**N.B.!** Alleen een drukaansluiting met afdichtring. Een aansluiting met conisch schroefdraad is niet toegestaan.



#### WAARSCHUWING

Wanneer de pomp werkt

1. Raak de drukleiding niet aan.
2. Kijk uit voor de roterende delen (geldt montage van de tussenas).

DK

## MONTERINGSVEJLEDNING

Hydrauliksystemet skal opfylde kravene som angivet i Sunfab "Almindelige Anvisninger" 4001 med hensyn til dimensionering af slanger og rør, filtering o.s.v.

### 1. KONTROLLER KRAFTUDTAGETS ROTATIONSRETNING

### 2. PUMPENS ROTATIONSRETNING

#### Venstre

Levereres fra fabrik.

#### 3a. Højre

Sørg for, at pumpen kun er sikret i den fremhævede opspændingsområdet.

Skift rotationsretning.

Kontroller, at markeringerne på tænderne er rettet ind som vist.

#### 3b. Drej låget 180°

Hel pil viser rotationsretning.



**Løft ikke låget.**

#### 3c. Tilspændingsmoment

Kontroller, at markeringerne på tænderne er rettet ind som vist.

Pumpetype	Nm
SAP 012, 017, 025, 034	70
SAP 040, 047, 056, 064	70
SAP 084, 108	100

### 4. FYLD HUSET MED HYDRAULIKOLIE

### 5. MONTERING AF PUMPE

Splineakseln smøres med montagepasta, for eksempel Molykote G Rapid plus eller tilsvarende før montering.

Slå ikke på tandhjul/medbringer.

**Tandhjul:** Anvend M12 tapskrue og hylster.

**Medbringer:** Anvend M12 tapskrue og skive.

Tandhjulet låses med låsering eller M12 skrue og låsevæske.

O-ringen fastgøres og pumpen monteres på kraftudtaget.

Mellemaksmontering; se servicemed. 748.

\*Aksel

012-064 B13 M10

040-108 C14 M12

### 6. SUGELEDNING

Monter sugeledningen, spænd sugetilslutningens skrue over kors.

Fastspænd slangen med to kraftige spændebånd.

Tilslut trykledningen.

**OBS!** Kun trykstuds med plan pakflade og Dowty seal (usit ring) eller lignende tætning. Brug ikke trykstuds med konisk gevind.



#### ADVARSEL

Når pumpen er i arbejde

1. Må trykledningen ikke berøres.
2. Vær opmærksom på roterende dele (gælder mellemaksmontering) gang.



NO

## MONTERINGSINSTRUKSJON

Hydraulikksystemet skal oppfylle krav angående ledningsdimensjoner, filtrering osv. ifølge Sunfab "Generelle anvisninger" 4001.

### 1. KONTROLLER KRAFTUTTAKETS ROTASJONSRETNING

### 2. PUMPENS ROTASJONSRETNING

#### Venstre

Fabrikkutførelse.

#### 3a. Høyre

Sørg for at pumpen er kun sikret i det uthevede klemområdet.

Skift rotasjonsretning.

Kontroller at merkingen på tannhjulene står rett ovenfor hverandre som vist på tegningen.

#### 3b. Vri lokket 180°

Hel pil viser rotasjonsretning.



**Ikke løft baklokket.**

#### 3c. Tiltrekkingsmoment

Kontroller at merkingen på tannhjulene står rett ovenfor hverandre som vist på tegningen.

Pumpetype	Nm
SAP 012, 017, 025, 034	70
SAP 040, 047, 056, 064	70
SAP 084, 108	100

### 4. FYLL HUSET MED HYDRAULIKKOLJE

### 5. MONTERING AV PUMPE

Smør splineakslingen med spesial monteringspasta for splineakslinger, f. eks.

Molykote G Rapid pluss eller lignende fører monteringen.

Slå ikke på tannhjul/medbringer.

**Tannhjul:** Bruk tappeskruer\* og hylse.

**Medbringer:** Bruk tappeskruer\* og skive.

Tannhjulet låses med låsering eller skruer\* og låsevæske.

O-ringen festes og pumpen monteres på kraftuttaket.

Montering av mellomaksel, se serviceinfo 748.

\*Aksling

012-064 B13 M10

040-108 C14 M12

### 6. SUGEANSLUTNING

Monter sugeslutningen og dra til skruene diagonalt overfor hverandre.

Dra til slangen med to kraftige slangeklemmer.

Monter trykkledningen.

**OBS!** kun nippel med flat tetning. Bruk ikke nippel med koniske gjenger.



#### ADVARSEL

Når pumpen er i gang

- Må trykkledningen ikke røres.
- Vær oppmerksom på roterende deler (gjelder monteringen av mellomaksel).

FI

## ASENNUSOHJE

Hydrauliikkajärjestelmän on oltava letkukooltaan, suodatukseltaan yms. Sunfabin "Yleisohjeiden mukainen" 4001.

### 1. TARKASTA VOIMANOTON PYÖRIMISSUUNTA

### 2. PUMPUN PYÖRIMISSUUNTA

#### Vasen

Toimitusrakenne.

#### 3a. Oikea

Varmista, että pumppu on kiinnitetty kuvaan merkitystä kohdasta CLAMPING AREA.

Vaihda pyörimissuuntaa.

Tarkista, että hampaat ovat kohdakkain, kuten kuviossa .

#### 3b. Kierrä kantta 180°

Täysmittainen nuoli osoittaa pyörimissuunnan.



**Älä nosta kantta.**

#### 3c. Kiristystiukkuus

Tarkista, että hampaat ovat kohdakkain, kuten kuviossa.

Pumpputyyppi	Nm
SAP 012, 017, 025, 034	70
SAP 040, 047, 056, 064	70
SAP 084, 108	100

### 4. TÄYTÄ KOTELO HYDRAULIÖLJYLLÄ

### 5. PUMPUN ASENNUS

Voitele ura-akseli tarkoitukseen sopivalla rasvalla, esim. Molykote G Rapid plus tai vastaavalla, ennen asennusta.

Älä lyö hammaspyörää/vääntiötä.

**Hammaspyörä:** Käytä vaarnaruuvia\* ja holkkia.

**Vääntiö:** Käytä vaarnaruuvia\* ja aluslevyä.

Kiinnitä hammaspyörä lukkorenkaalla tai ruuvilla\* ja lukitusnesteellä.

Kiinnitä O-rengas ja asenna pumppu voimanottoon.

Väliakseliasennus, katso huoltotiedote 748.

\*Akseli

012-064 B13 M10

040-108 C14 M12

### 6. IMULETKU

Liitä imuletku, kiristä imuliittimen ruuvit ristikkäin.

Kiristä letku kahdella vahvalla letkunkiristimellä.

Liitä paineletku.

**HUDMIO!** Tasdthviste vain paineliitännässä älä käytä kartioliitintä paineliitoksessa.



#### VAROITUS

Kun pumppu käy

- Älä koske paineletkuun.
- Varo pyöriviä osia (koskee väliakseliasennusta).



FR

## CONSIGNES D'INSTALLATION

Le système hydraulique doit respecter les consignes relatives au dimensionnement des conduites, à la filtration, etc. conformément aux "Instructions Générales" de Sunfab 4001.

### 1. VÉRIFIER LE SENS DE ROTATION DE LA PRISE DE MOUVEMENT

### 2. SENSE DE ROTATION DE LA POMPE

#### Gauche

Réglage usine.

#### 3a. Droite

Assurez-vous que la pompe soit uniquement maintenue (à l'étau) dans la zone de serrage.

Inversez le sens de rotation.

Vérifier que les marquages sur les dents sont alignées comme illustré.

#### 3b. Faites pivoter la culasse de 180°

La flèche pleine indique le sens de rotation.



**Ne pas soulever la culasse.**

#### 3c. Couple de serrage

Vérifier que les marquages sur les dents sont alignées comme illustré.

Type de pompe	Nm
SAP 012, 017, 025, 034	70
SAP 040, 047, 056, 064	70
SAP 084, 108	100

### 4. REMPLIR LE CARTER D'HUILE HYDRAULIQUE

### 5. POSE DE LA POMPE

Avant le montage, graisser l'arbre cannelé avec la pâte de montage destinée aux assemblages cannelés, par exemple Molykote G Rapid Plus ou similaire.

Ne pas taper sur le pignon/l'entraîneur.

**Pignon:** Utiliser un goujon fileté\* et une douille.

**Entraîneur:** Utiliser un goujon fileté\* et une rondelle.

Fixez le pignon avec un segment d'arrêt ou bien avec un boulon\* et une colle de blocage.

Fixez le joint torique et montez la pompe sur la prise de mouvement.

Pour le montage de l'arbre intermédiaire, voir la notice de maintenance 748.

\* Arbre

012-064 B13 M10

040-108 C14 M12

### 6. CONDUITE D'ASPIRATION

Raccordez la conduite d'aspiration, en opérant un serrage croisé des vis.

Serrez le flexible avec deux colliers robustes.

Raccorder le flexible pression.

**REMARQUE!** Utiliser uniquement un raccord pression à étanchéité plane.

Ne pas utiliser de raccord à filetage conique.



#### IMPORTANT

Lorsque la pompe est en marche

1. Ne pas toucher la conduite pression.
2. Faire attention aux éléments en rotation.

IT

## ISTRUZIONI PER L'INSTALLAZIONE

L'impianto idraulico deve rispondere alle norme vigenti relativamente a dimensioni delle condotte, filtraggio ecc., in conformità alle "Norme generali" Sunfab 4001.

### 1. CONTROLLARE IL SENSO DI ROTAZIONE DELLA PRESA DI FORZA

### 2. SENSO DI ROTAZIONE DELLA POMPA

#### Sinistra

Versione standard alla consegna.

#### 3a. Destra

Assicurarsi che la pompa sia fissata nella zona di fissaggio evidenziata.

Cambiare senso di rotazione.

Verificare che le marcature sui denti sono allineati come mostrato.

#### 3b. Ruotare il coperchio di 180°

La freccia solido indica il senso di rotazione.



**Non sollevare la culatta della pompa.**

#### 3c. Coppia di serraggio

Verificare che le marcature sui denti sono allineati come mostrato.

Tipo di pompa	Nm
SAP 012, 017, 025, 034	70
SAP 040, 047, 056, 064	70
SAP 084, 108	100

### 4. RIEMPIRE L'ALLOGGIAMENTO CON OLIO PER IMPIANTI IDRAULICI

### 5. INSTALLAZIONE DELLA POMPA

Prima del montaggio, applicare sull'albero scanalato una pasta apposta per montaggio di giunti scanalati, ad es. Molykote G Rapid plus o altro prodotto equivalente.

Non dare colpi ad ingranaggi/piastra conduttrice.

**Piastra conduttrice:** Utilizzare un prigioniero\* ed una rondella.

**Piastra conduttrice:** Utilizzare un prigioniero\* ed una rondella.

Fissare l'ingranaggio con un anello di bloccaggio oppure una vite\* ed un liquido di bloccaggio.

Fissare l'O-ring ed installare la pompa sulla presa di forza.

Per l'installazione dell'asse intermedio si rimanda al foglio di assistenza 748.

\*Albero

012-064 B13 M10

040-108 C14 M12

### 6. CONDOTTA DI ASPIRAZIONE

Collegare la condotta di aspirazione, stringere a croce le viti del collegamento di aspirazione.

Stringere il flessibile servendosi di due fascette resistenti.

Collegare la linea di mandata.

**AVVERTENZA** - E' vietato utilizzare un raccordo conico. Utilizzare esclusivamente raccordi con rondella di tenuta.



#### AVVERTENZA

Quando la pompa è in funzione

1. Non toccare la condotta della pressione.
2. Fare attenzione alle parti in rotazione (installazione dell'asse intermedio).