



Насос Sunfab с двумя независимыми потоками и подключенным напрямую перепускным клапаном SCPD 56/26 By-Pass DIN – это наиболее универсальный из всех компактных насосов с постоянным рабочим объемом, представленных на рынке.

Насосы SC 56/26 DIN BY-PASS идеально подходят для автопоездов, применений, где необходимы независимые контуры с различными расходами и возможность управления гидравлическим оборудованием на ходу. Эти насосы предназначены, главным образом, для использования с механизмами отбора мощности, смонтированными на двигателях.

Перепускной клапан позволяет использовать неотключаемый отбор мощности, мгновенно разгружая устройство отбора мощности и насос, когда необходимости в подаче масла нет. Перепад давления на перепускном клапане очень низкий, поэтому его энергоэффективность очень высока.

Другие преимущества:

- Перепускной клапан обеспечивает сброс нагрузки на полном рабочем давлении 400 бар, т.е. выполняет функцию аварийного останова.
- Соленоиды электромагнитных клапанов имеют рабочее напряжение 24 В и комплектуются электрическими кабелями, отвечающими требованиям класса защиты ADR.

ВЕРСИИ, ОСНОВНЫЕ ХАРАКТЕРИСТИКИ

Пример

SC	PD	-	56/26	L	-	V	-	DL4	-	L35	-	S0	S	-	2	00
Серия	1		2	3		4		5		6		7	8		9	10

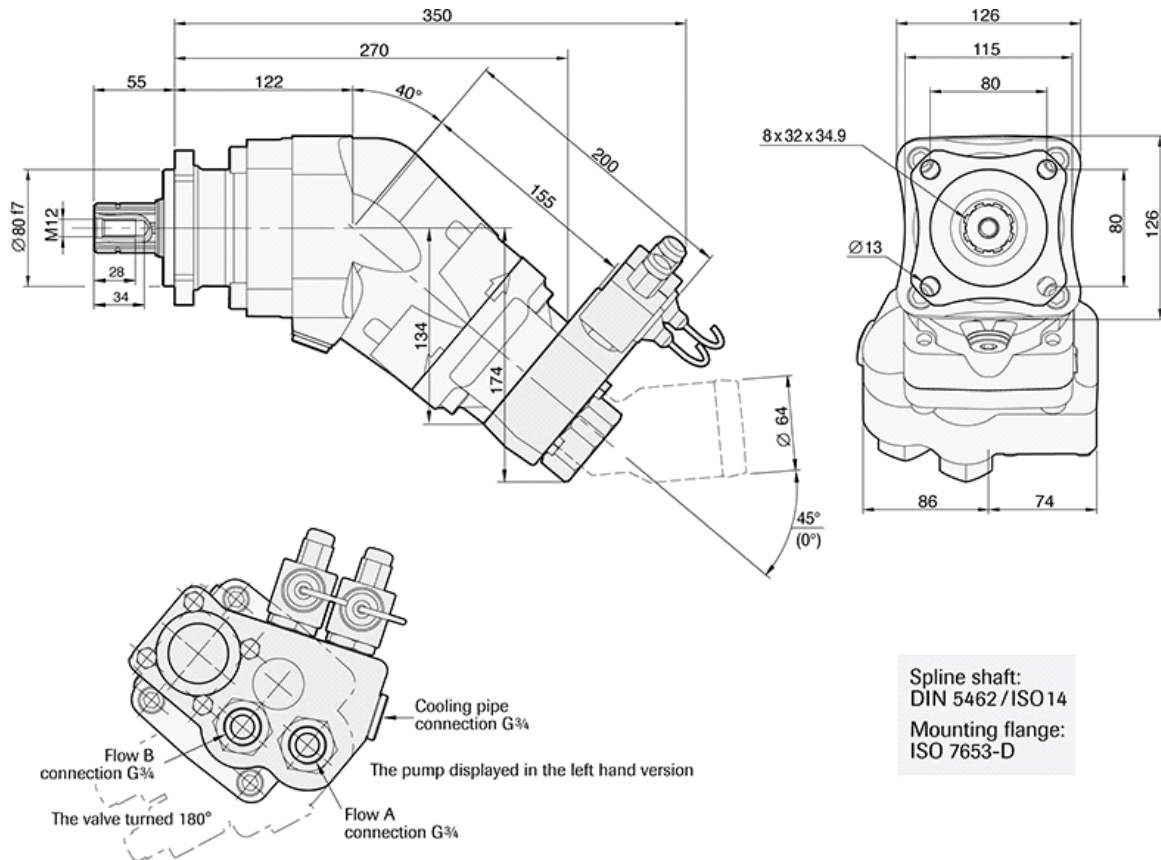
Серия	SC	Sunfab Compact	7. Присоединительная крышка	S0	Sunfab стандарт
1. Тип	PD	Двухпоточный насос	8. Соединения	S	Sunfab стандарт
2. Производительность		56/26	9. Дополнительно	2	Optimized
3. Направление вращения	L	Левое	10. Аксессуары	00	Аксессуаров нет
	R	Правое			
4. Уплотнение	V	HNBR			
5. Монтажный фланец	DL4	DIN 4-h (ISO 76530)			
6. Вал	L35	DIN 5462/ISO14			

Двойной перепускной клапан кат. № 20536, заказывается отдельно.

X = Стандартно, предпочтительно
(X) = Доступно, опционально
O = свяжитесь с Sunfab

Pump SCPD 56/26 DIN By-Pass

Теоретический расход масла A+B при скорости насоса	rpm	l/min		
	600	33.5 + 15.5 = 49		
	1000	56.0 + 26.0 = 82		
	1200	67.0 + 31.0 = 98		
	1500	84.0 + 39.0 = 123		
	1800	100.5 + 46.5 = 147		
Рабочий объем A+B	см3/об	56.0 + 26.0		
Максимальная скорость насоса A+B	rpm	1850		
Максимальная скорость насоса A	rpm	1850		
Максимальная скорость насоса B	rpm	2200		
Максимальная скорость насоса, сброшенное давление	rpm	2700		
Максимальное рабочее давление	bar	400		
Вес без клапана	kg	18		
Вес с клапаном	kg	22.5		
Момент массы без клапана	Nm	21		
Момент массы с клапаном	Nm	25.5		
Номинальная мощность при давлении и скорости насоса	rpm	200 Bar	300 Bar	400 Bar
	600	11.2 + 5.2 = 16.4	16.8 + 7.8 = 24.6	22.4 + 10.4 = 32.8
	1200	kW	kW	kW
	1800	22.4 + 10.4 = 32.8	33.6 + 15.6 = 49.2	44.8 + 20.8 = 65.6
		kW	kW	kW
		33.6 + 15.6 = 49.2	50.4 + 23.4 = 73.8	67.2 + 31.2 = 98.4
Номинальный крутящий момент на валу насоса при различных уровнях давления		200 Bar	300 Bar	400 Bar
		178 + 83 = 261 Nm	267 + 124 = 391	356 + 165 = 521
		Nm	Nm	Nm
Направление вращения	Левое (L) или правое (R) вращ			





ОСТОРОЖНО

Во время работы насоса:

1. Не прикасайтесь к напорному шлангу
2. Остерегайтесь вращающихся частей.
3. Насос и шланги могут быть горячими.

Сунфаб оставляет за собой право вносить конструкционные изменения без уведомления. Сунфаб оставляет за собой право на ошибки при написании и наборе текста.